

Oprawa do zabudowy - Dyfuzor mikropryzmatyczny - bezpośrednie rozsyłanie

Korpus z blachy stalowej zdatny do sufitów z widocznymi szynami nośnymi, zakrytych, symetrycznych konstrukcji szynowych i sufitów wyciętych; Kolor korpusu biały beskidzki RAL 9016; Bezpośredni rozsył światła za pomocą mikroszybki pryzmatycznej z PMMA, na zewnątrz emitowane jest przez oszronione dyfuzory miękkie światło; neutralna barwa światła (840), bardzo dobra spójność kolorów i wysoki współczynnik oddawania barw Ra>80; do stanowisk pracy z monitorem, $65^\circ < 3000 \text{ cd/m}^2$ z dookólną osłoną przeciwoślnieniową zgodną z obowiązującą normą DIN-EN 12464-1; Przyłącze elektryczne poprzez 5-biegunowy zacisk przyłączeniowy ze stykami wtykowymi.; Wizualna sygnalizacja stanu oprawy za pomocą diody LED stanu w oprawie (NL-B3); Strumień świetlny w trybie oświetlenia awaryjnego 491 lm. Osprzęt mocujący TNE-BM 4 St. 300/312 do zakrytych, symetrycznych konstrukcji szynowych lub sufitów wyciętych, zamawiane osobno.

CHARAKTERYSTYKA

Numer katalogowy	50803117770
Numer EAN	4020863356331
Numer taryfy celnej	94051190
Znak jakości	IP 20, Klasa ochrony I, BAP $65^\circ < 3000$, F, Dach typu F, Indoor, CE
Klasa odporności IK	IK02
Temperatura otoczenia	ta 25°C
Okres gwarancji	5 lata
Możliwość dofinansowania ze środków państwowych	BEG – dofinansowanie do domów energooszczędnych (ważne tylko dla Niemiec)

ELEKTROTECHNIKA

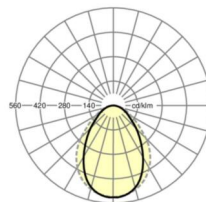
Zasilacz	Elektroniczny sterownik oświetlenia awaryjnego 3 h (1 szt.)
Moc systemowa	33W
Napięcie sieciowe	230V/50Hz
Klasa efektywności energetycznej/Źródło światła	C

TECHNIKA ŚWIETLNA

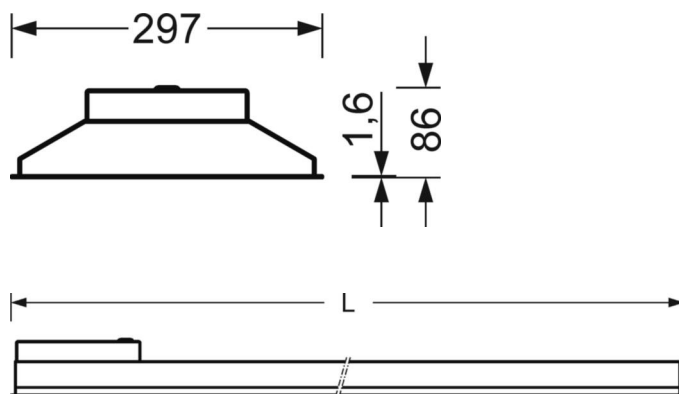
Wyposażenie	LED, współczynnik oddawania barw/kolor światła CRI ≥ 80 / 4000K
Tolerancja koloru (MacAdam)	3SDCM
Bezpieczeństwo fotobiologiczne (Oprawa)	RG0
Nominalny strumień świetlny	3986lm
Nominalny strumień świetlny-tryb oświetlenia awaryjnego	491lm
Trwałość LED	50000h L80/B10 (Tq 25°C)
Wydajność oprawy	121lm/W
UGR pop./pod.	17.8 / 19.1

DEEP-LINK

<https://www.regiolum.de/pl/article/50803117770>



Odkośnik	LED 3900lm 840
η_{LB}	100 %
$\Phi \downarrow / \uparrow$	100 % / 0 %
UGR pop./pod.	17.8 / 19.1
BAP	$65^\circ < 3000 \text{ cd/m}^2$



MECHANIKA

Kolor obudowy	biały beskidzki RAL 9016
Wymiary (DxSzxW/ŚrxW)	1197mm x 297mm x 86mm
Głębokość	84mm
System sufitowy	sufity z widocznymi szynami nośnymi [s-TS] (300x1200 mm), Ukryta symetryczna konstrukcja szynowa [VS] (300x1200 mm), wycięte sufity
Wycięcie sufitu (LxW/D)	285mm x 1188mm
Głębokość montażu	100mm [AD]; 250mm [s-TS]; 150mm [VS]
Masa (netto)	6kg
Rodzaj montażu	Montaż wkładany, Montaż pojedynczy sufitowy wpuszczany

Wymiary

L	1197 mm	Długość
B	297 mm	Szerokość
H	86 mm	Wysokość
T	84 mm	Głębokość
DA(L)	285 mm	Wymiary przekroju-długość
DA(B)	1188 mm	Wymiary przekroju-szerokość
Et(AD)	100 mm	Minimalny odstęp od sufitu (sufit wycięty)
Et(TS)	250 mm	Minimalny odstęp od sufitu - zalecany (widoczna szyna nośna)
Et(VS)	150 mm	Minimalny odstęp od sufitu (ukryty symetryczny)
MLTS1	1200 mm	Wielkość modułu-długość (widoczna szyna nośna)
MLTS_1/2	1200	Wielkość modułu-długość (widoczna szyna nośna) 1/2
MLVS	1200 mm	Wielkość modułu-długość (ukryty symetryczny)
MBTS1	300 mm	Wielkość modułu-szerokość (widoczna szyna nośna)
MBTS_1/2	300	Wielkość modułu-szerokość (widoczna szyna nośna) 1/2
MBVS	300 mm	Wielkość modułu-szerokość (ukryty symetryczny)